

850nm 30mW 同轴封装PM光纤耦合激光二极管



产品描述:

同轴光纤耦合激光器, 是LD-PD推出的一种低成本光纤耦合激光器。具有封装体积小, 输出功率高等优点。我们的产品广泛应用于激光通讯, 印刷打印激光医疗领域。

产品特点:

- ✦ 工作波长 850nm
- ✦ 保偏光纤
- ✦ 高可靠性, 高偏振消光比
- ✦ 内置探测器

产品应用:

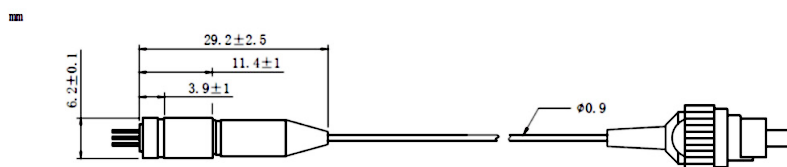
- ✦ 医疗领域
- ✦ 印刷打印
- ✦ 光纤激光器

技术参数:

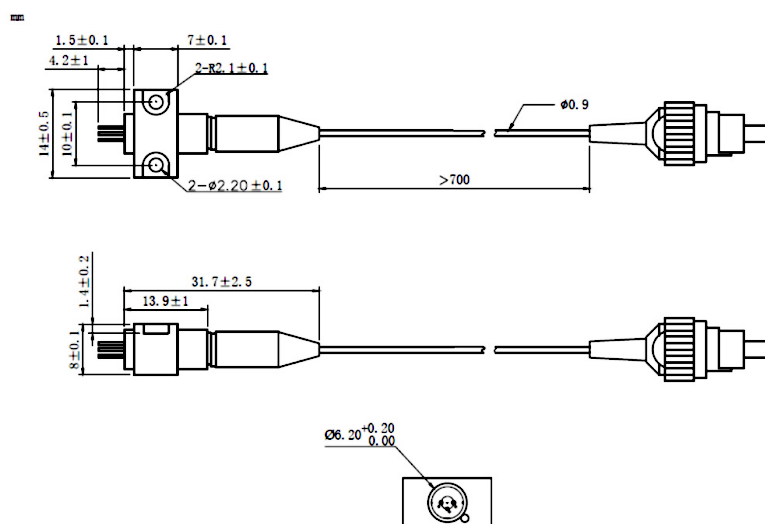


参数	最小	典型	最大
中心波长@25℃	840nm	850nm	860nm
输出功率		30mW	
光纤类型	保偏光纤		
光谱宽度	0.5-2nm		
光纤纤芯	5um		
偏振消光比	13dB	15dB	-
监控电流	-	0.3mA	-
光纤接头	FC/APC		
光纤长度	-	80cm	100cm
阈值电流(典型)	-	45mA	100mA
操作电流(典型)	-	200mA	220mA
工作电压	-	2.4V	2.8V
反向电压V _r	2.0V		
工作温度	-10-+60℃		
存储温度	-40-+85℃		
封装	Coaxial or B82		

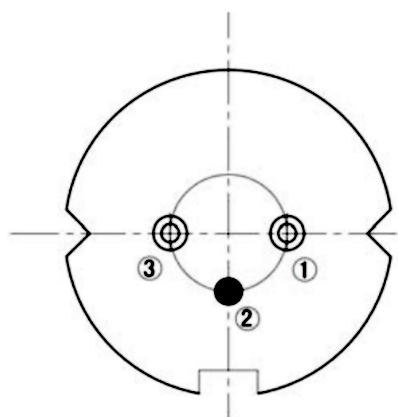
同轴封装视图: (Part Number: WSLP-850-030m-PM-PD)



B82封装视图: (Part Number: WSLP-850-030m-PM-B-PD)



PIN底部视图及引脚定义:



1	LD(-)
2	LD(+) & PD(-)
3	PD(+)

订购信息:

名称: 850nm 30mW 同轴封装PM光纤耦合激光二极管

型号: LP-850PM-FA-C

工作波长: 850nm

光纤类型: 保偏光纤

接头: FC/APC

输出功率: 30mW